

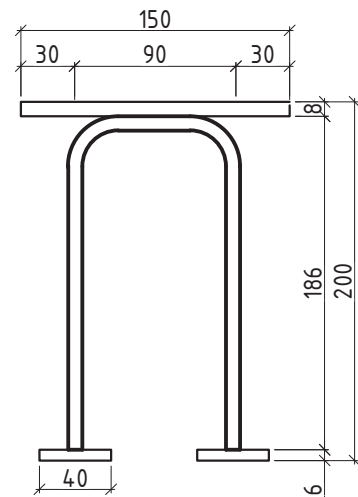
Ведомость деталей

Поз.	Эскиз
4	
5	
6	
Ф-1 (по наруж-ным размерам)	
Х-1 (по внутрен-ным размерам)	
Х-2 (по внутрен-ным размерам)	
Г-1 (по внутрен-ным размерам)	

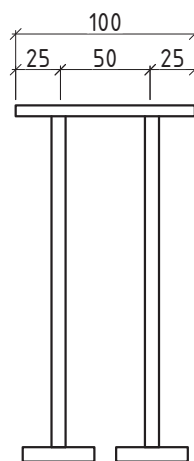
Материалы:

Бетон для ж.б.плиты В25: - 38 м³
 Бетон для плиты крылец В25: - 5,5 м³
 Бетон для отмостки В10: - 2,5 м³
 Песок ср. крупности: - 58 м³
 Пенопласт ПСБ 25 100 мм: - 15 м³
 Гидроизоляция Изостуд: - 17 м²
 Термовставки из ППС -25 400x300x100мм: - 25 шт.

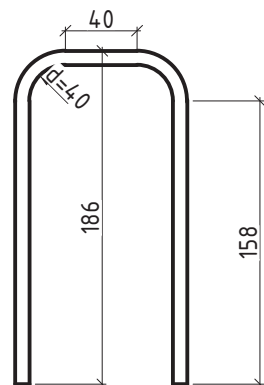
Закладная деталь ЗД1-Ф



Б-Б



Позиция 2



1. Длина арматуры в погонных метрах (поз. 1, поз. 2, поз. 3) дана с учётом коэффициента на обрезку и нахлест 10%.

Спецификация на фундаментную плиту

Поз.	Обозначение	Наименование	Кол.	Масса ед., кг	Приме-чание
поз.1	ГОСТ 5781-82*	Ø12 А400, L=241 м.п.	-	0,888	214,0
поз.2	ГОСТ 5781-82*	Ø12 А400, L=1430 м.п.	-	0,888	1269,9
поз.3	ГОСТ 5781-82*	Ø10 А400, L=1430 м.п.	-	0,617	882,3
поз.4	ГОСТ 5781-82*	Ø10 А400, L= 630 мм	21	0,389	8,4
поз.5	ГОСТ 5781-82*	Ø10 А400, L= 1350 мм	21	0,833	17,5
поз.6	ГОСТ 5781-82*	Ø10 А400, L= 1100 мм	21	0,679	14,3
поз.7	ГОСТ 5781-82*	Ø10 А400, L= 1750 мм	10	1,08	10,8
поз.8	ГОСТ 5781-82*	Ø10 А400, L= 2350 мм	10	3,81	38,1
Х-1	ГОСТ 5781-82*	Ø6 А240, L= 995 мм	253	0,221	55,9
Х-2	ГОСТ 5781-82*	Ø6 А240, L= 1095 мм	38	0,243	9,2
Г-1	ГОСТ 5781-82*	Ø12 А400, L=1500 мм	24	1,33	31,9
Ф-1	ГОСТ 5781-82*	Ø12 А400, L=1422 мм	158	1,26	127,26
Итого:					2679,56

Марка изделия	Поз.	Наименование	Кол.	Масса позиции, кг	Масса изделия, кг
ЗД1-Ф	1	-150x8 l=100	1	0.95	1.42
	2	Ø8-A500С l=420	2	0.17	
	3	-40x6 l=40	2	0.07	

Создано	
Взам. инв. №	
Подпись и дата	
Инв. № подл.	

БП-127.КЖ1					
Типовой проект индивидуального дома БП-127					
Изм.	Кол. уч.	Лист	№ док.	Подп.	Дата
Разработал				Бондаренко	05.19
Вед.констр.				Малиновский	05.19
Конструкции железобетонные монолитные			Стадия	Лист	Листов
Ведомость деталей.			Р	11	
Спецификация на монолитную плиту			ООО "БЭНПАН"		